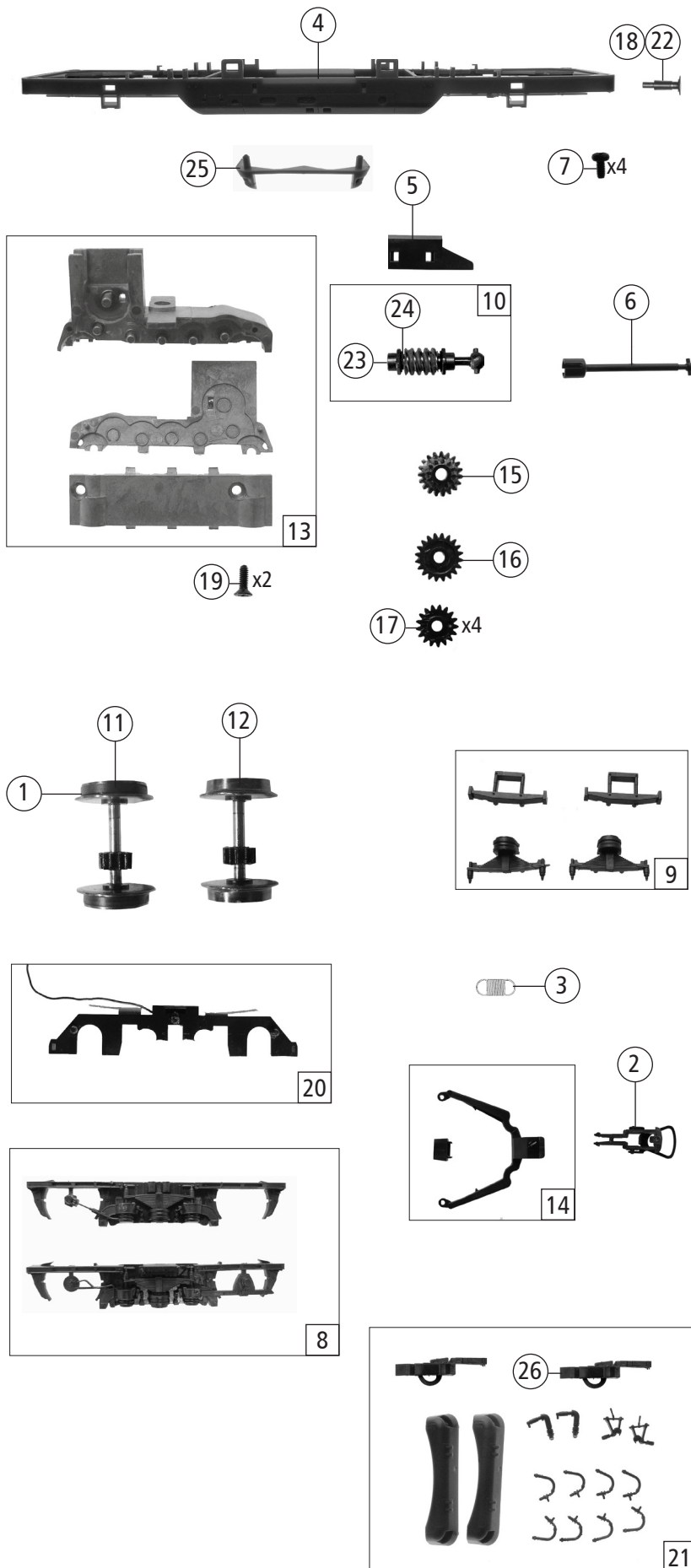


Pos. Nr. Pos.no.	Beschreibung Description	Art.-Nr. Art.no.	Preisgruppe Price bracket
71088	DB Br 221	=	
71089		=	🔊
1	Gehäuse komplett Betr. Nr. 221 124-1 Bpdy assembly compl. loco no. 221 124-1	149416	32
2	Kardanschale kurz 1,5 mm Cardan reception short	87129	4
3	Brückenstecker Jumper	133241	10
4	Motordämpfer Motor silencer	113376	4
5	Motorkontaktfeder Motor contact spring	116812	3
6	Motor mit 2 Schwungmassen Motor with 2 flywheels	85111	28
7	Scheibenwischer 1 + 2 Windscreen wiper	125373	6
8	GF-Schraube M2x6 mm Self-tapping screw	114828	3
9	Antenne Antenna	142097	5
10	Motordistanzplatte Motor spacer plate	125379	3
11	Grundrahmen Basic frame	142091	15
12	TS - Inneneinrichtung Part set interior fittings	125392	9
13	Griffstangensatz Handrail set	126194	11
14	TS - Fenster + Lichtleitstäbe Part set window-light conductors	125394	13
15	TS - Gehäuseöffner Part set of body retainers	125397	6
16	Platine kpl. mit LED Platinen PCB assembly with LED-PCB	140936	28
17	LED-Halter oben Upper LED-holder	140937	3
18	TS - Rahmen und Gehäuse Part set for framework and body	142106	8
19	TS-Pufferbrüst Part set buffer beam	123198	5
20	Bürstenfeder Carbon brush	114197	3
21	Kohlebürste Carbon brush	89743	6
<b>Sound</b>			
22	Sounddecoder Sound-decoder	149677	39
23	Platine kpl. mit LED Platinen PCB assembly with LED-PCB	140941	27
24	Lautsprecher Loudspeaker	129524	13
25	Soundbox Sound box	139681	6

Änderungen in Konstruktion und Ausführung vorbehalten  
We reserve the right to change the construction and specification



Pos. Nr. Pos.no.	Beschreibung Description	Art.-Nr. Art.no.	Preisgruppe Price bracket
71088	DB Br 221	=	
71089		=	🔊
1	Hafringsatz 10Stk. 8,3-10,2mm Set w.traction tyres 10 pieces	40069	--
2	Standardkupplung Standard coupling	89246	6
3	Zugfeder Draw spring	86208	3
4	Lokrahmen Loco framework	142096	15
5	Schneckendeckel Worm gear cover	125375	5
6	Kardanwelle 37 mm Cardan shaft	125376	4
7	GF-Schraube M2x4 mm Self-tapping screw	114877	3
8	TS - Blenden Part set bogie	126197	12
9	TS - Blendensteckteile Set of cover plug-in parts	126196	6
10	Schneckensatz mit Kardankugel Set of worm gear incl.cardan ball	125382	13
11	Radsatz m.2 Hafringen+Zahnrad Wheelset w.2 traction tyres w.gear wheel	142095	12
12	Radsatz m. Zahnrad o. Hafring Wheelset w.gear wheel w/o traction tyre	142092	11
13	TS - Getriebe 3-tlg. Part set gear 3-parts	126200	12
14	TS - Deichsel Part set drawbar	126208	8
15	Schnecken Zahnrad Z=19/Z=12 Worm gear wheel	125388	5
16	Zahnrad Z=22 Gear wheel	125389	4
17	Zahnrad Z=17 Gear wheel	125390	4
18	Puffer kpl. gewölbt Buffer assembly curved	126190	3
19	SK-Schraube M1,6x5 mm SK-Screw	115317	4
20	Kontakthalter mit Litzen Contact holder with leads	142094	9
21	Zurüstbeutel Bag with accessories	142099	11
22	Puffer kpl. flach Buffer assembly flat	126191	3
23	Lager für Schneckenachse Bearing for worm gear axle	89749	6
24	Beilagscheibe Washer	86108	3
25	Schürze Skirt	126207	6
26	Kurzkupplung Short coupling	115550	6